








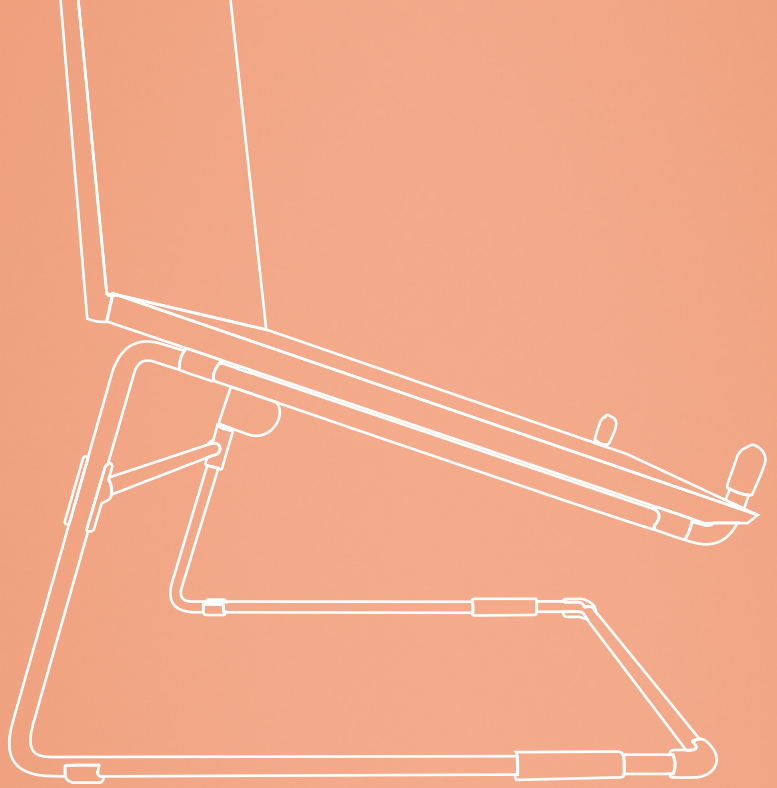


R-Go Steel Office

RGOSC020BL

English manual	p.2	
Deutsche Anleitung	p.4	
Manuel en français	p.6	
Nederlandse handleiding	p.8	
Polski podręcznik	p.10	
Manual en español	p.12	
Manual em português	p.14	
Manuale italiano	p.16	
Svensk manual	p.18	

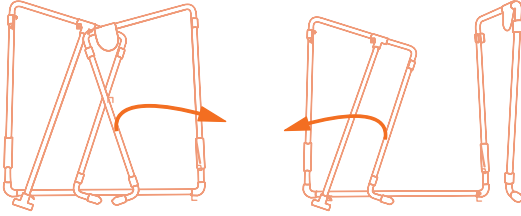


ergonomic laptop stand

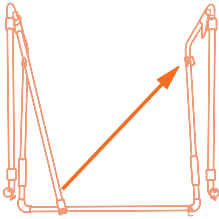
R-Go Steel Office

Setup

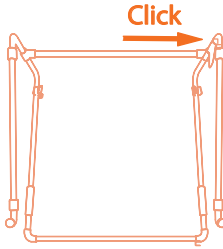
Step A



Step B



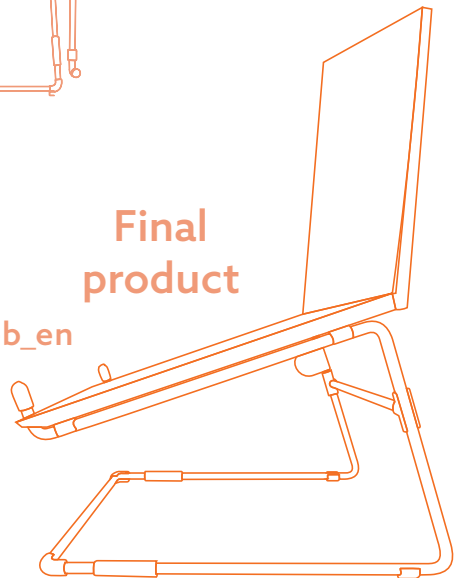
Step C

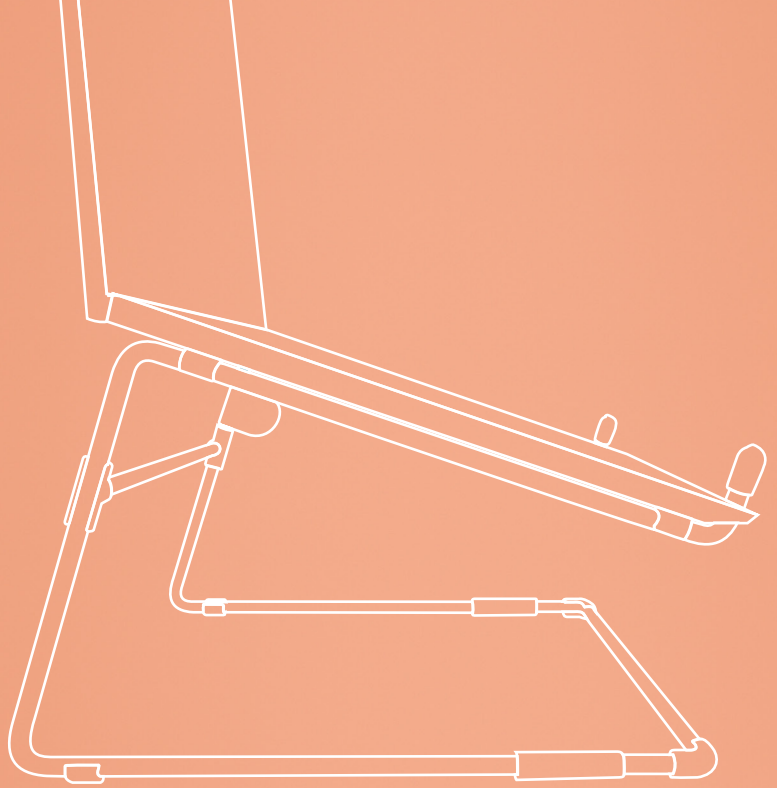


For more information
about this product,
scan the QR code!
https://r-go.tools/office_web_en



**Final
product**



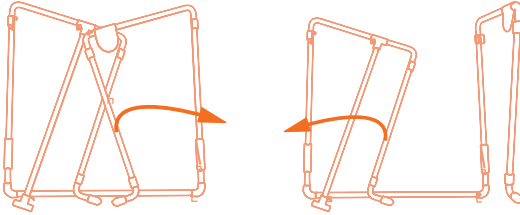


Ergonomischer Laptop-Ständer

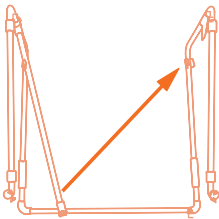
R-Go Steel Office

Einrichtung

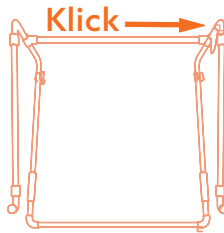
Schritt A



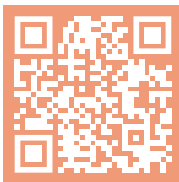
Schritt B



Schritt C

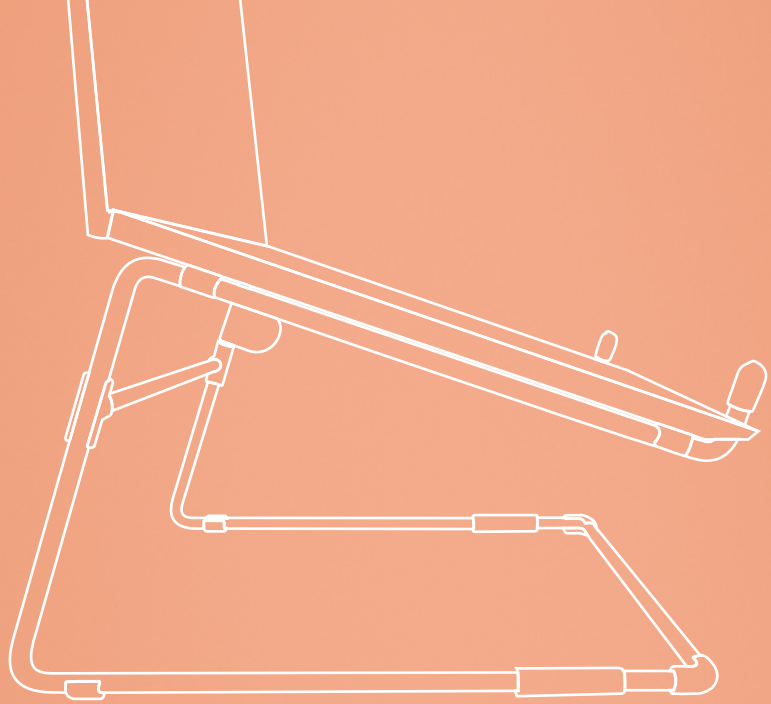


Für weitere Informationen
über dieses Produkt,
scannen Sie den QR-Code!
https://r-go.tools/office_web_de



Das endgültige Produkt



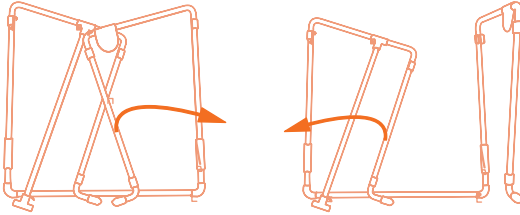


support ergonomique pour ordinateur portable

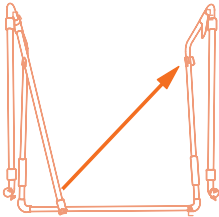
R-Go Steel Office

Mise en place

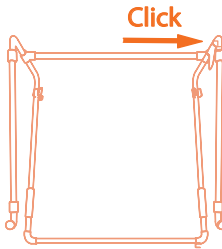
Etape A



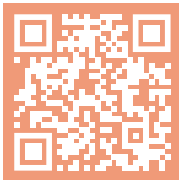
Etape B



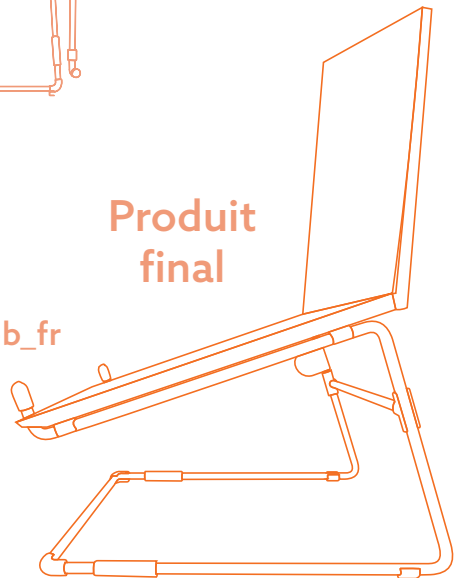
Etape C

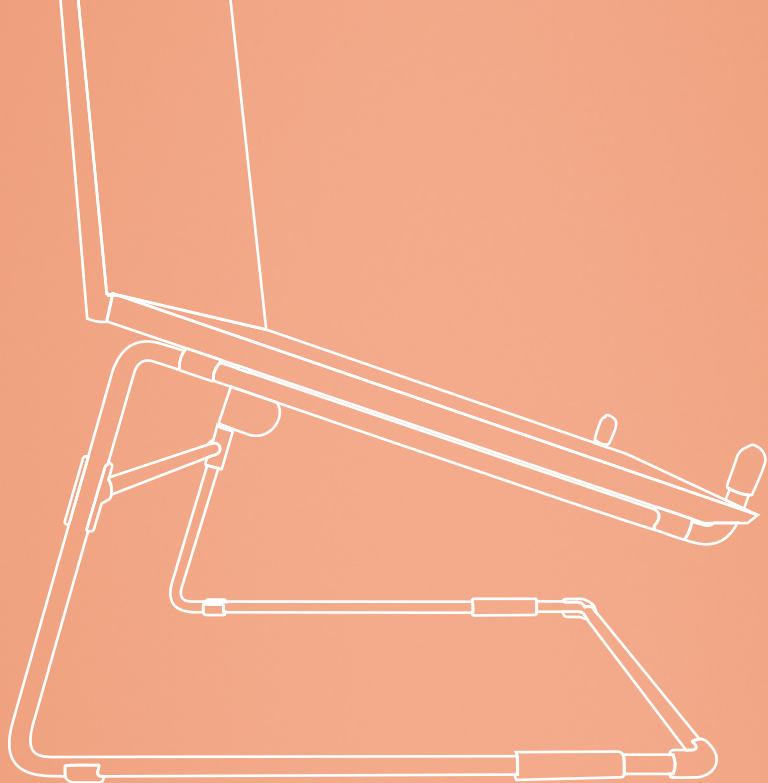


Pour plus d'informations
sur ce produit, scannez
le code QR!
https://r-go.tools/office_web_fr



Produit
final



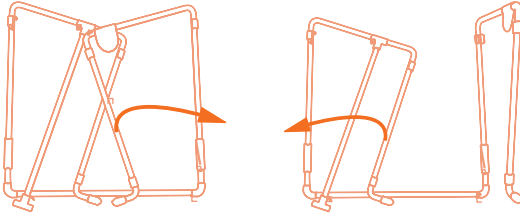


ergonomische laptop- standaard

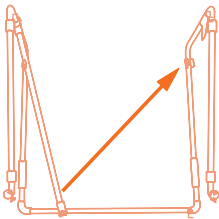
R-Go Steel Office

Installatie voor gebruik

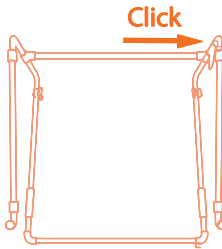
Stap A



Stap B

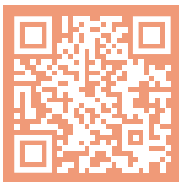


Stap C

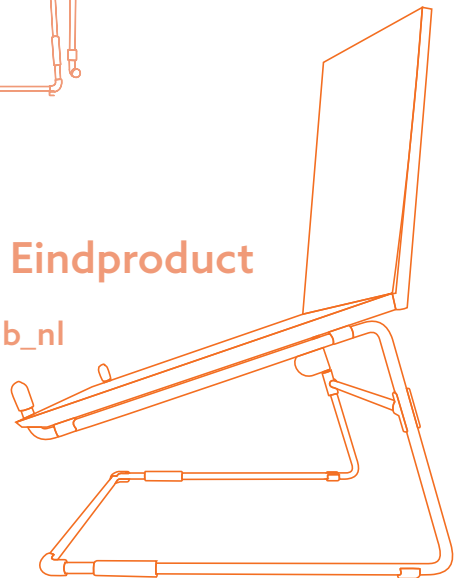


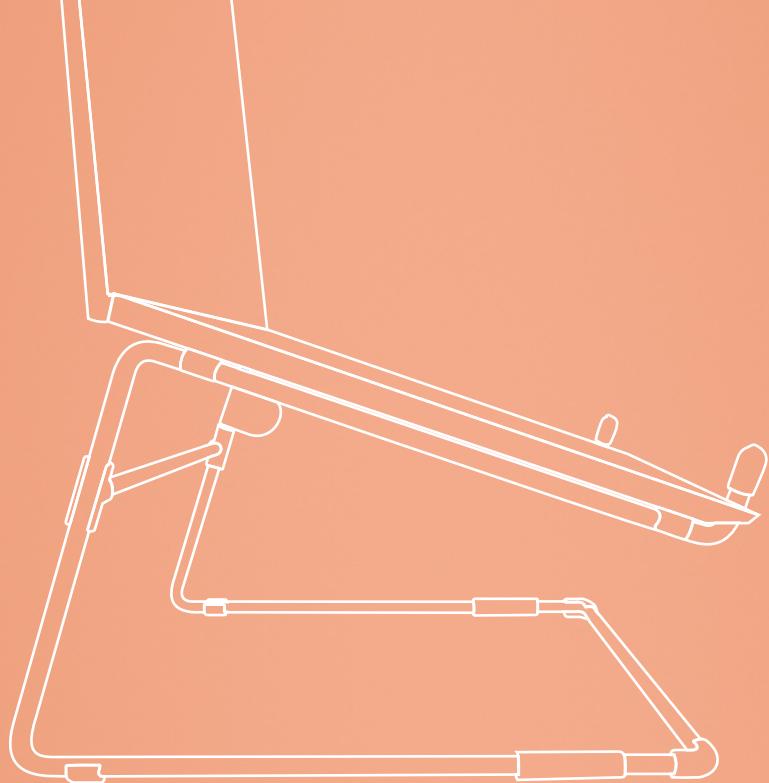
Scan de QR-code voor
meer informatie over
dit product!

https://r-go.tools/office_web_nl



Eindproduct



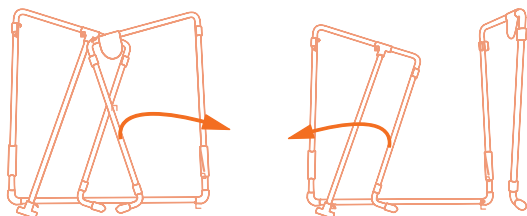


ergonomiczna podstawka pod laptopa

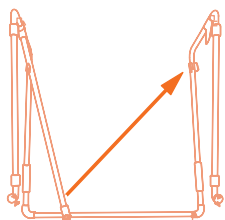
R-Go Steel Office

Konfiguracja

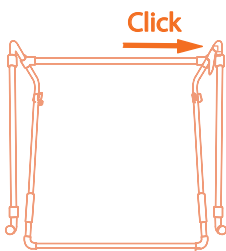
Krok A



Krok B

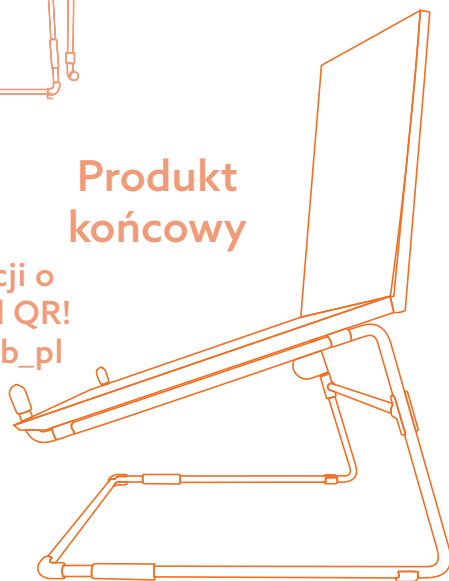
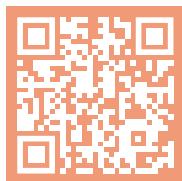


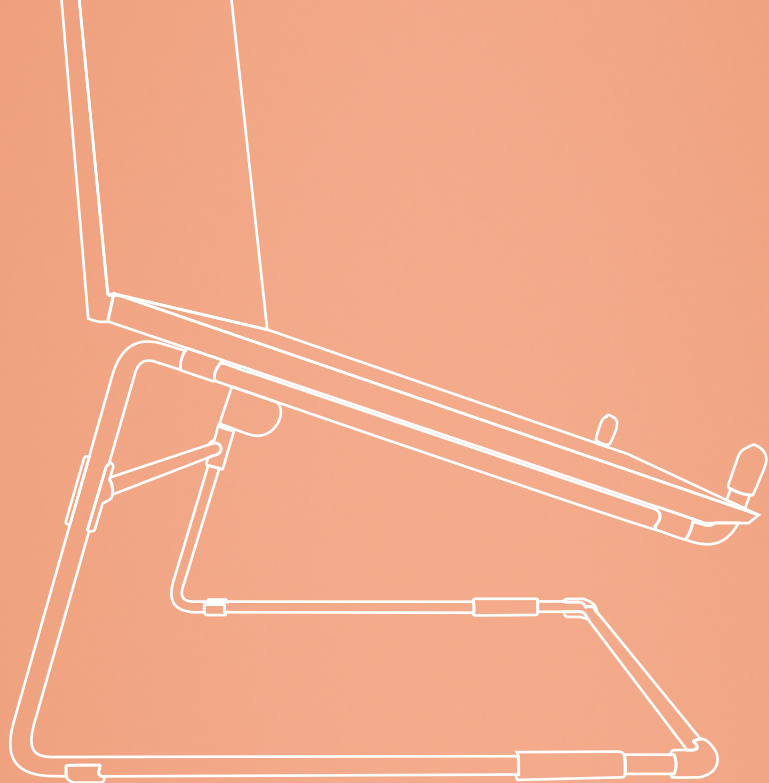
Krok C



**Produkt
końcowy**

Aby uzyskać więcej informacji o
tym produkcie, zeskanuj kod QR!
https://r-go.tools/office_web_pl



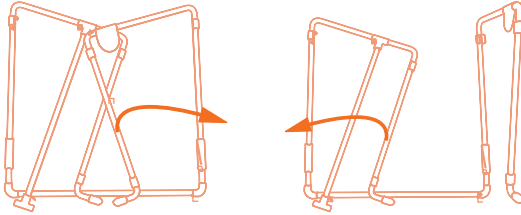


soporte ergonómico para portátil

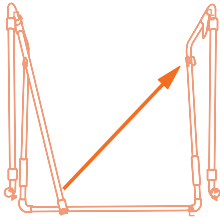
R-Go Steel Office

Configuración

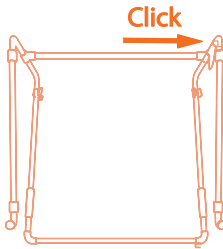
Paso A



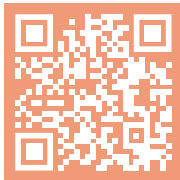
Paso B



Paso C

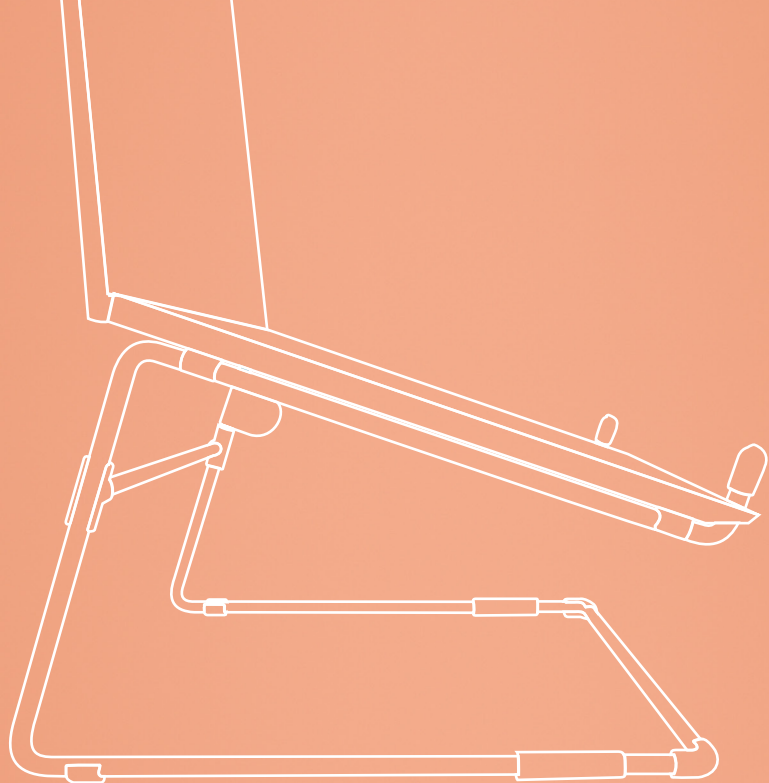


Para más información
sobre este producto,
¡escanea el código QR!
https://r-go.tools/office_web_es



Producto
final



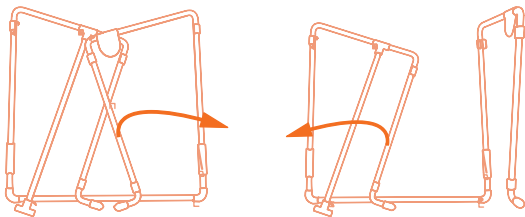


suporte ergonómico para portátil

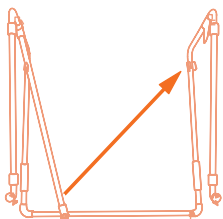
R-Go Steel Office

Instalação

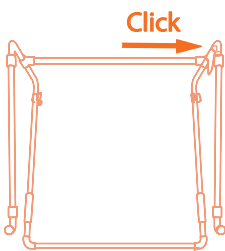
Passo A



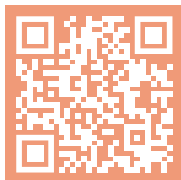
Passo B



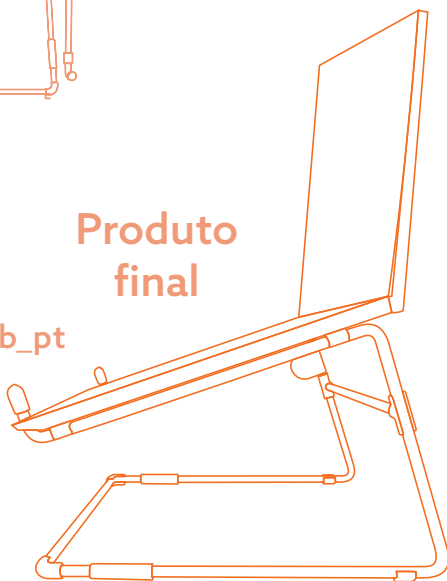
Passo C

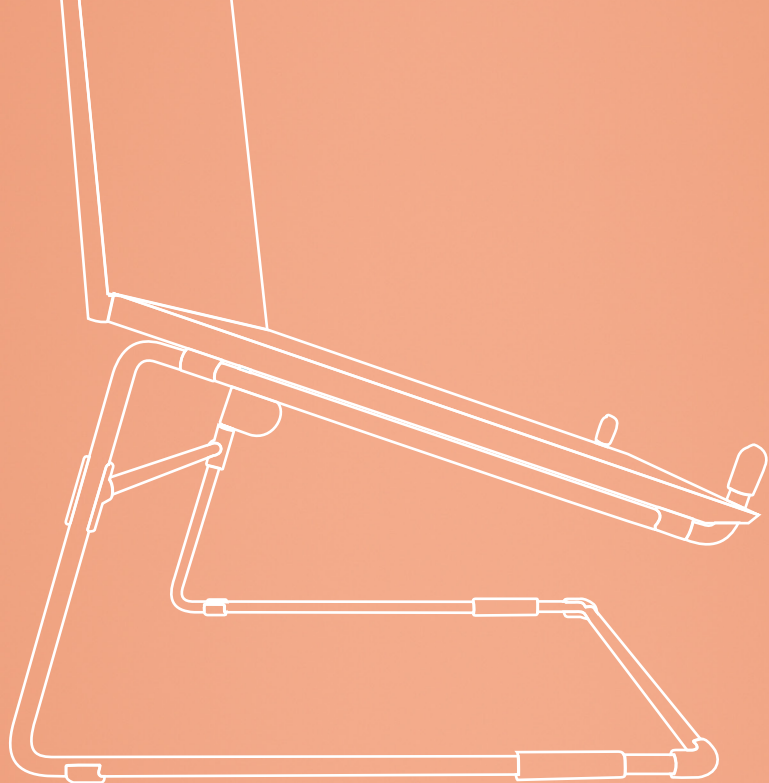


Para mais informações
sobre este produto,
lê o código QR!
https://r-go.tools/office_web_pt



**Produto
final**



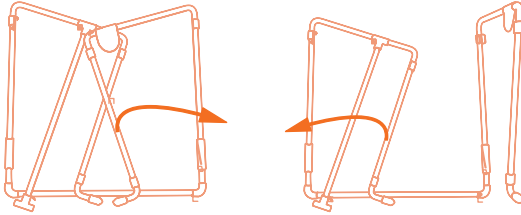


supporto ergonomico per laptop

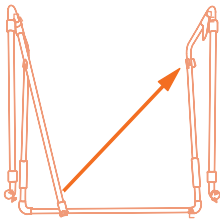
R-Go Steel Office

Installazione

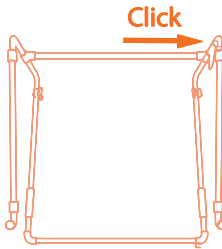
Passo A



Passo B



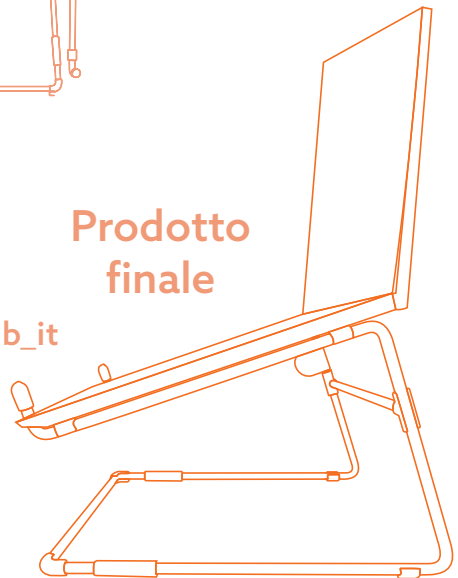
Passo C

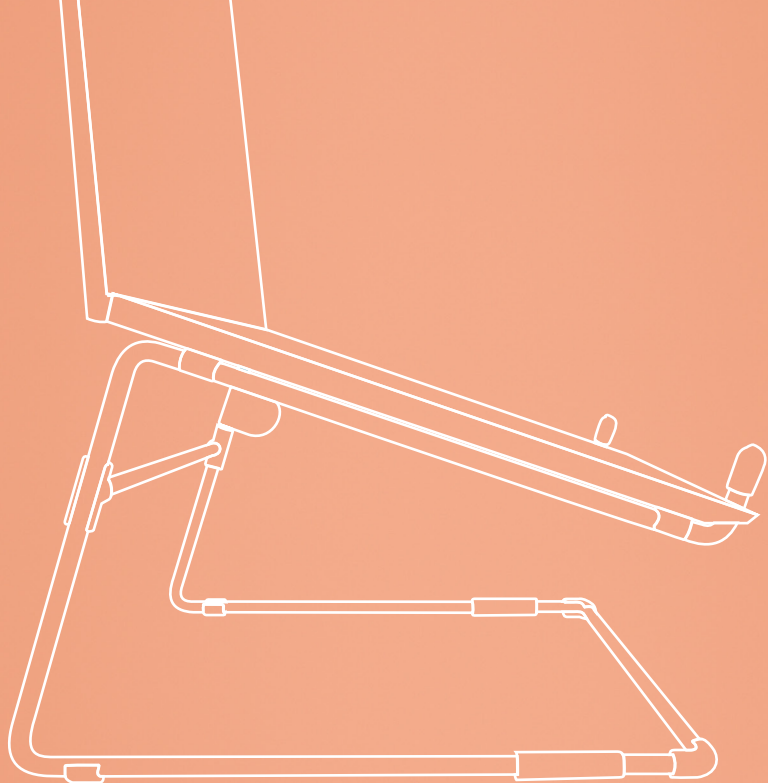


Per maggiori informazioni
su questo prodotto,
scansiona il codice QR!
https://r-go.tools/office_web_it



**Prodotto
finale**



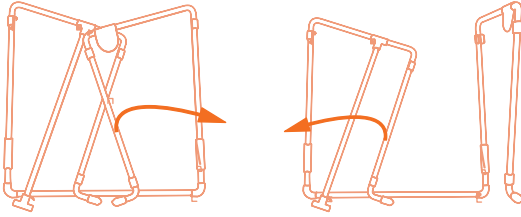


ergonomiskt stativ för bärbar dator

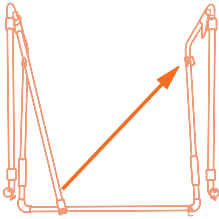
R-Go Steel Office

Inställning

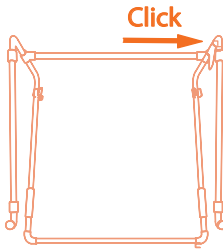
Steg A



Steg B



Steg C



För mer information om denna produkt, skanna QR-koden!
https://r-go.tools/office_web_se



Slutlig produkt

