

R-Go Steel Office

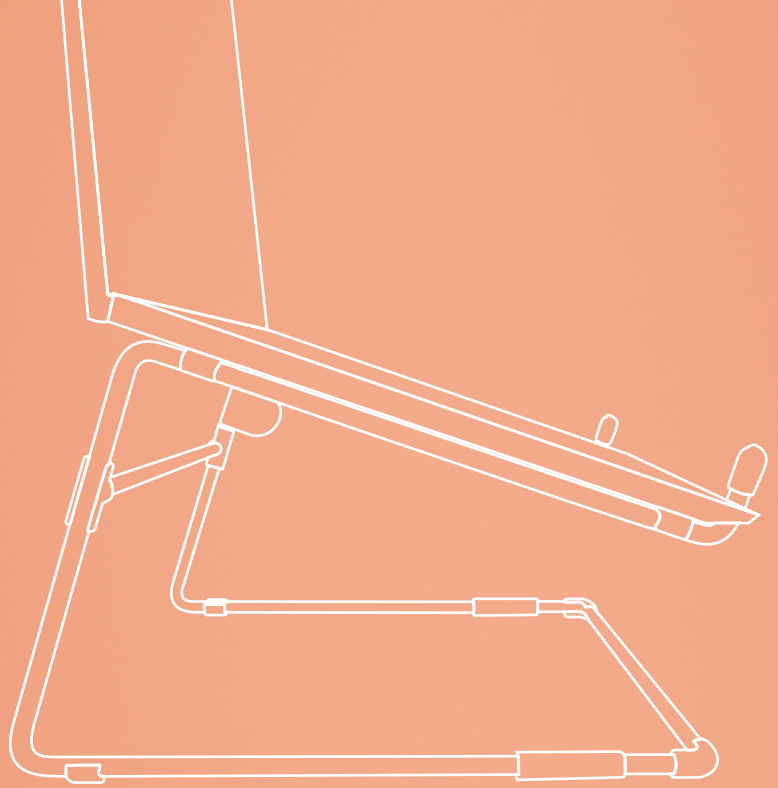
RGOSC020BL

English manual p.2

Deutsche Anleitung p.4

Manuel en français p.6

Nederlandse handleiding p.8

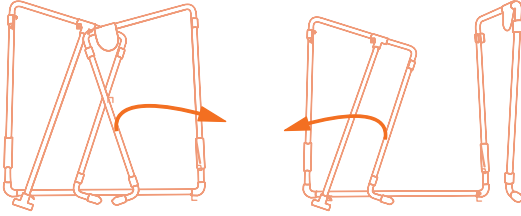


ergonomic laptop stand

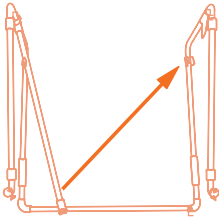
R-Go Steel Office

Setup

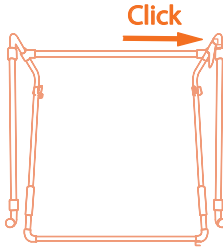
Step A



Step B



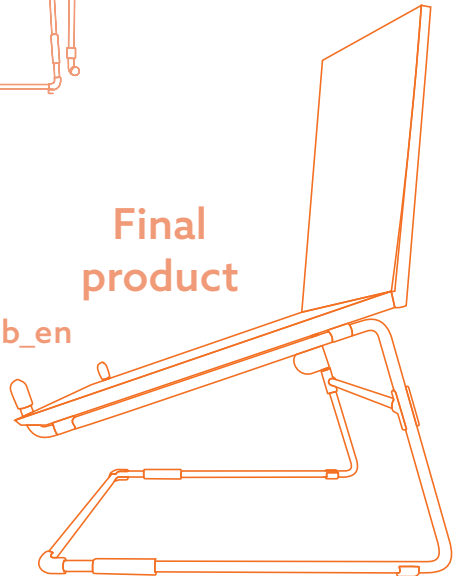
Step C

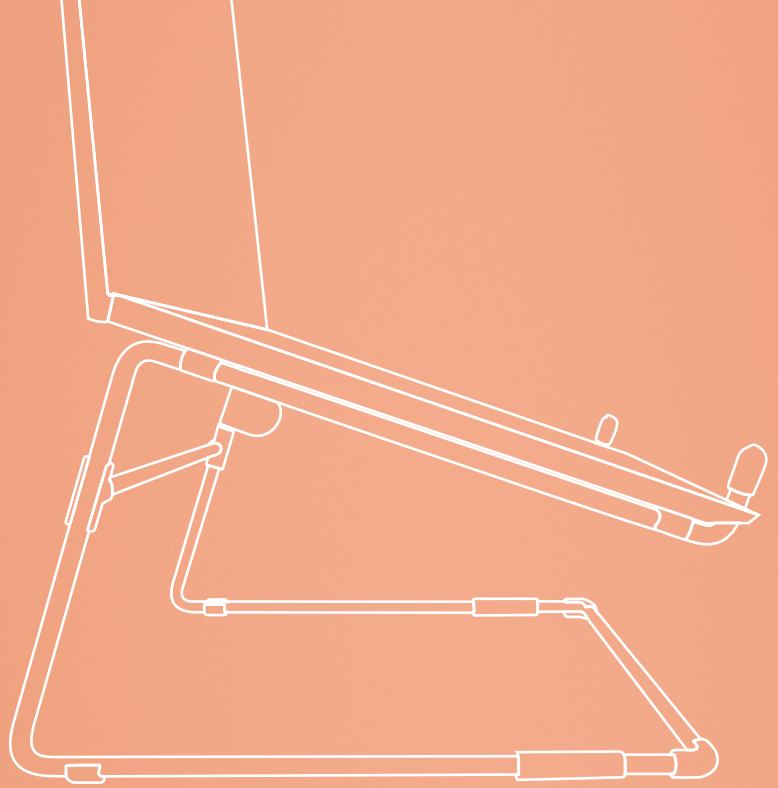


For more information
about this product,
scan the QR code!
https://r-go.tools/office_web_en



**Final
product**



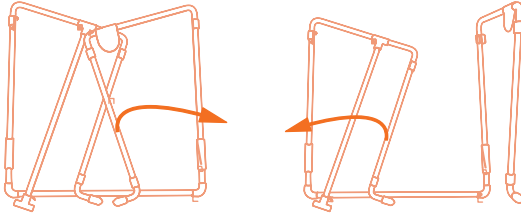


Ergonomischer Laptop-Ständer

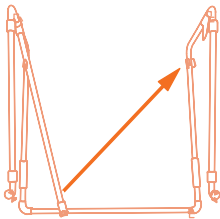
R-Go Steel Office

Installation

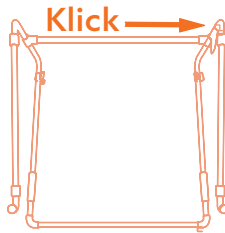
Schritt A



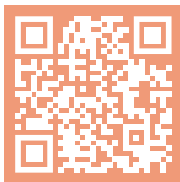
Schritt B



Schritt C

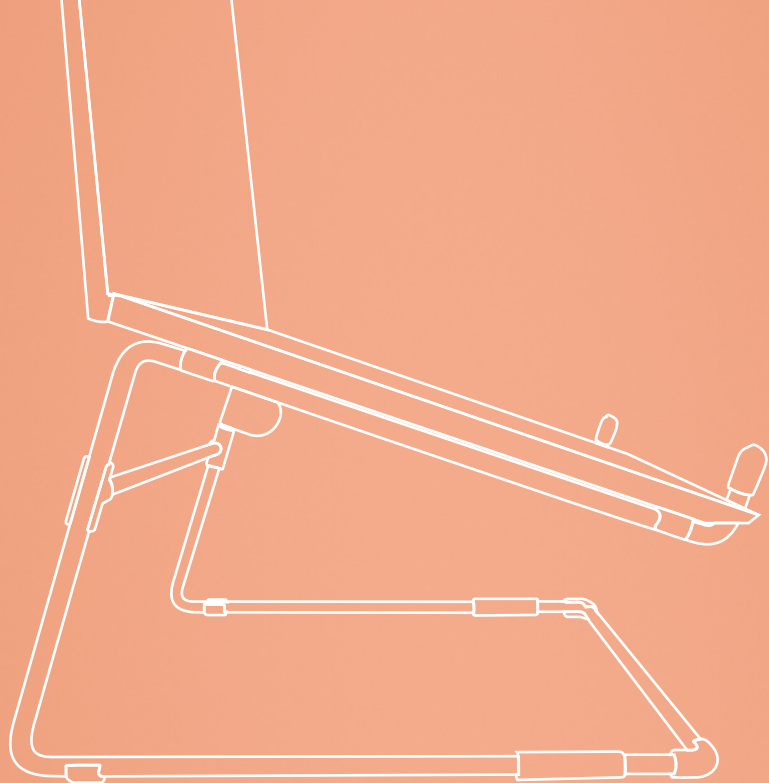


Für weitere Informationen
über dieses Produkt,
scannen Sie den QR-Code!
https://r-go.tools/office_web_de



Das endgültige Produkt



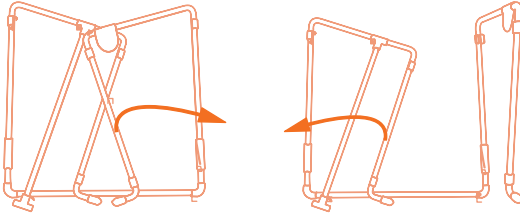


support ergonomique pour ordinateur portable

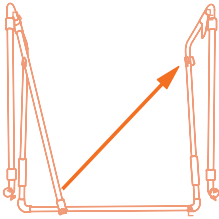
R-Go Steel Office

Mise en place

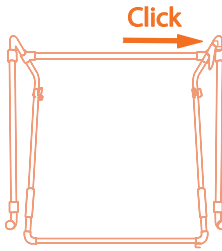
Etape A



Etape B



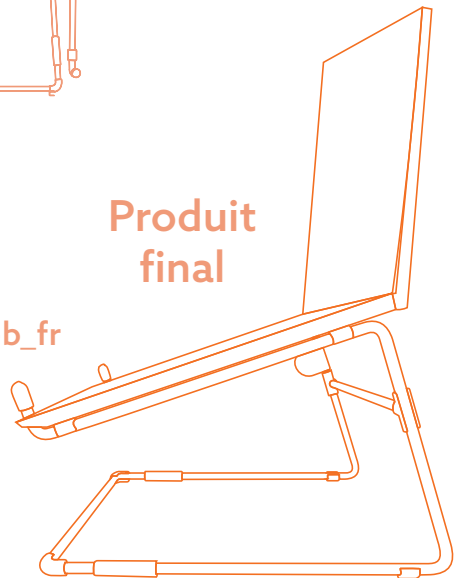
Etape C

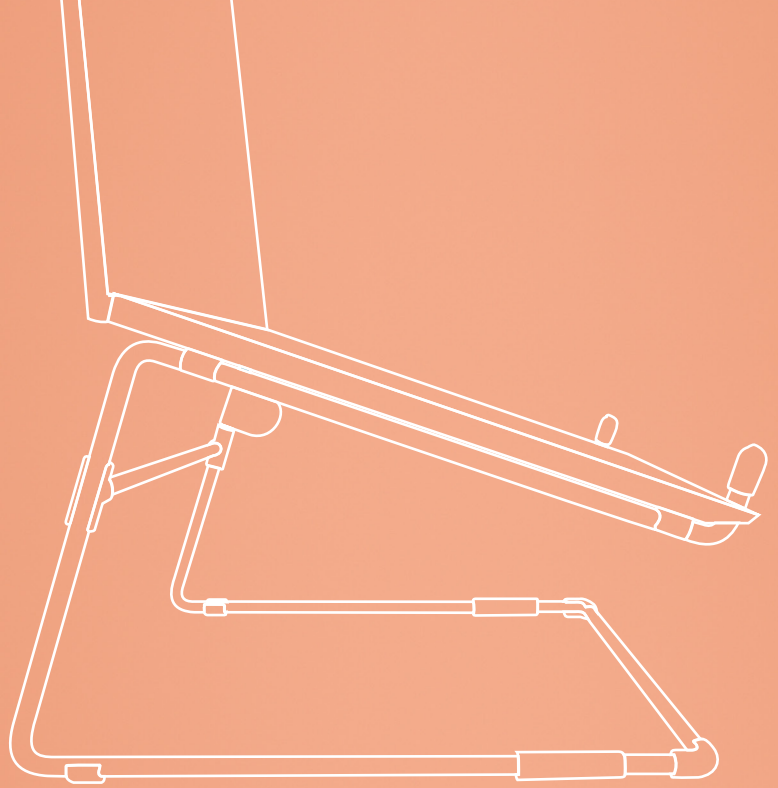


Pour plus d'informations
sur ce produit, scannez
le code QR!
https://r-go.tools/office_web_fr



Produit
final



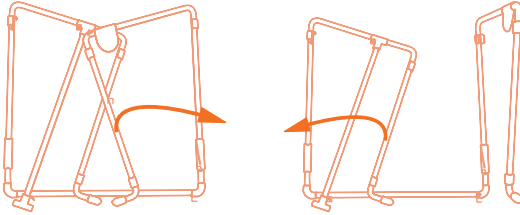


ergonomische laptop- standaard

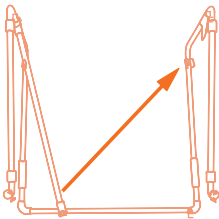
R-Go Steel Office

Installatie voor gebruik

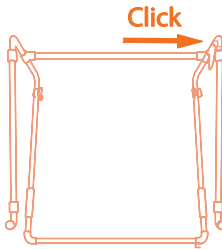
Stap A



Stap B

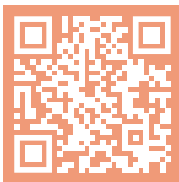


Stap C



Scan de QR-code voor
meer informatie over
dit product!

https://r-go.tools/office_web_nl



Eindproduct

